



Professional **HEAVY DUTY**

GDB 180 WE + GCR 180

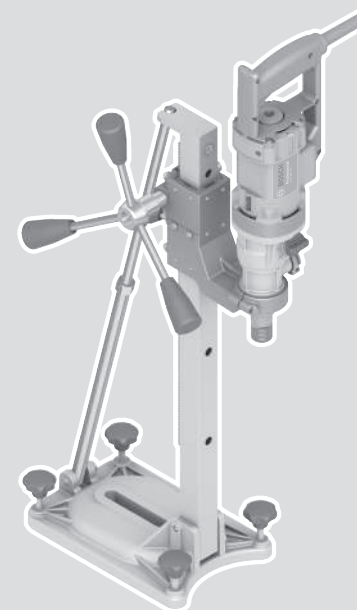
Robert Bosch Power Tools GmbH
70538 Stuttgart
GERMANY

www.bosch-pt.com

1 609 92A 6GY (2026.01) T / 15



1 609 92A 6GY



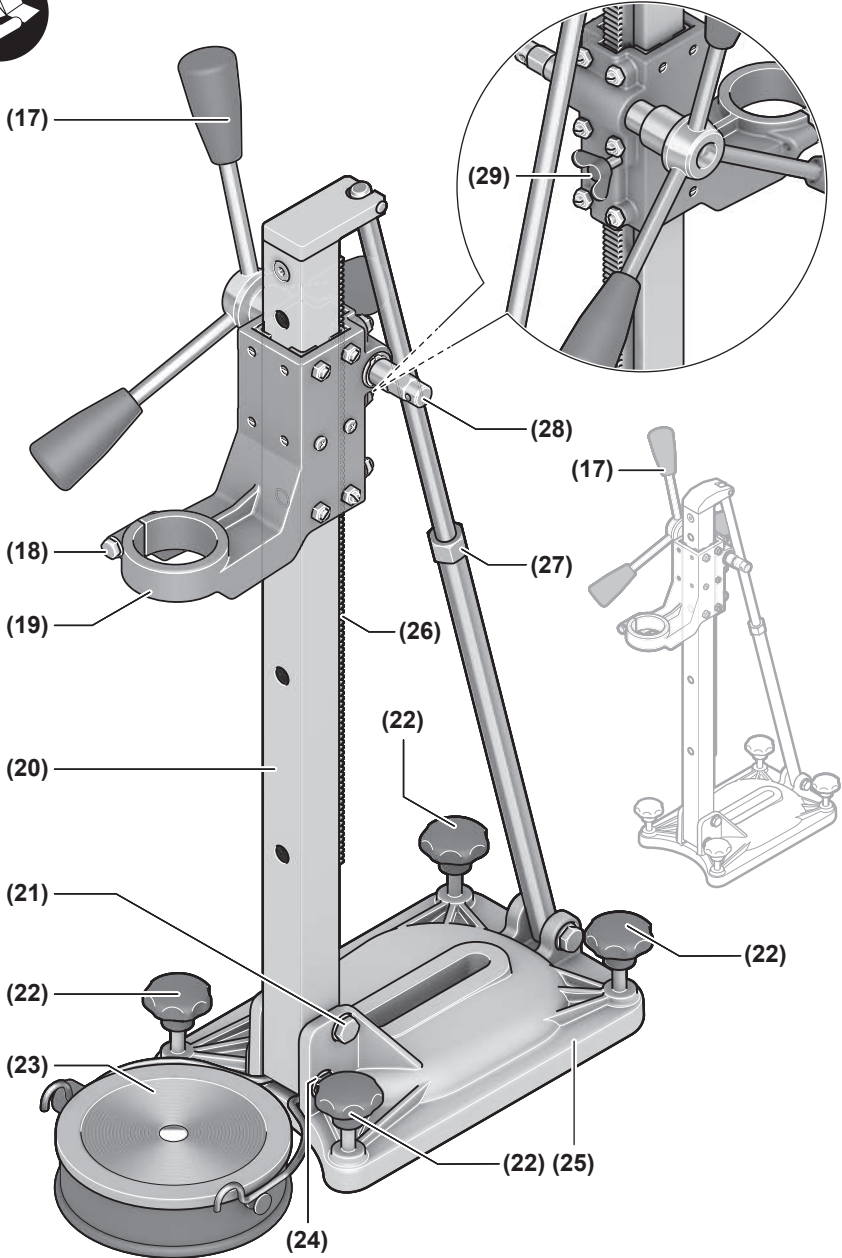
sl Izvirna navodila







GDB 180 WE



GCR 180



Slovenščina

Varnostna opozorila

Splošna varnostna navodila za električna orodja

⚠ OPOZORILO Preberite vsa varnostna opozorila, navodila, ilustracije in

specifikacije, ki so priložene temu električnemu orodju.

Če spodaj navedenih napotkov ne upoštevate, lahko pride do električnega udara, požara in/ali težke poškodbe.

Vsa opozorila in napotke shranite, ker jih boste v prihodnje še potrebovali.

Pojem električno orodje, ki se pojavlja v nadaljnjem besedilu, se nanaša na električna orodja z električnim pogonom (z električnim kablom) in na akumulatorska električna orodja (brez električnega kabla).

Varnost na delovnem mestu

▶ **Delovno mesto naj bo vedno čisto in dobro osvetljeno.**

Nered in neosvetljena delovna mesta povečajo možnost nezgod.

▶ **Električnega orodja ne uporabljajte v okolju, v katerem lahko pride do eksplozij (prisotnost vnetljivih tekočin, plinov ali prahu).** Električna orodja povzročajo iskre, zaradi katerega se lahko prah ali hlapi vnemajo.

▶ **Ko uporabljate električno orodje, poskrbite, da v bližini ni otrok ali drugih oseb.** Odvratanje pozornosti lahko povzroči izgubo nadzora nad orodjem.

Električna varnost

▶ **Priključni vtič električnega orodja se mora prilegati vtičnici. Spreminjanje vtiča na kakršen koli način ni dovoljeno. Pri ozemljenih električnih orodjih ne uporabljajte adapterskih vtičev.** Nespremenjeni vtiči in ustrezne vtičnice zmanjšujejo tveganje električnega udara.

▶ **Izogibajte se telesnemu stiku z ozemljenimi površinami, kot so na primer cevi, grelci, hladilniki in pašniki.** Tveganje električnega udara je večje, če je vaše telo ozemljeno.

▶ **Prosimo, da napravo zavarujete pred dežjem ali vlago.** Vdor vode v električno orodje povečuje tveganje za električni udar.

▶ **Kabel uporabljajte pravilno. Kabel zavarujte pred vročino, oljem, ostrimi robovi ali premikajočimi se deli.** Poškodovani ali zapleteni kabli povečujejo tveganje električnega udara.

▶ **Kadar uporabljate električno orodje zunaj, uporabljajte samo kableske podaljške, ki so primerni za delo na prostem.** Uporaba kableskega podaljška, ki je primeren za delo na prostem, zmanjšuje tveganje za električni udar.

▶ **Če je uporaba električnega orodja v vlažnem okolju neizogibna, uporabljajte stikalo za zaščito pred kvarnim tokom.** Uporaba zaščitnega stikala zmanjšuje tveganje električnega udara.

Osebnostna varnost

▶ **Bodite pozorni, pazite kaj delate ter se dela z električnim orodjem lotite z razumom. Ne uporabljajte električnega orodja, če ste utrujeni oziroma če ste pod vplivom mamil, alkohola ali zdravil.** Trenutek nepazljivosti pri uporabi električnega orodja je lahko vzrok za resne telesne poškodbe.

▶ **Uporabljajte osebno zaščitno opremo. Vedno uporabljajte zaščito za oči.** Z uporabo zaščitne opreme, kot so protiprašna maska, varnostni čevlji, ki ne drsijo, čelada ali zaščita za sluh, v ustreznih okoliščinah zmanjšate nevarnost poškodb.

▶ **Preprečite nenameren vklop orodja. Pred priključitvijo električnega orodja na električno omrežje in/ali na akumulatorsko baterijo in pred dviganjem ali nošenjem se prepričajte, da je električno orodje izklopljeno.** Če električno orodje nosite in imate pri tem prst na stikalu ali pa orodje napajate, ko je stikalo v položaju za vklop, lahko pride do nesreče.

▶ **Odstranite vse ključe in izvijače za prilagajanje orodja, preden orodje vključite.** Ključ ali izvijač, ki ga ne odstranite z vrtečega se dela električnega orodja, lahko povzroči telesne poškodbe.

▶ **Ne precenjujte svojih sposobnosti. Ves čas trdno stojte in vzdržujte ravnovesje.** To omogoča boljši nadzor nad električnim orodjem v nepričakovanih situacijah.

▶ **Bodite primerno oblečeni. Ne nosite ohlapnih oblačil ali nakita. Las in oblačil ne približujte premikajočim se delom.** Ohlapna oblačila, nakit ali dolgi lasje se lahko ujamejo v premikajoče se dele.

▶ **Če imate na voljo naprave za priklop sesalnika za prah ali zbiralnih posod, se prepričajte, da so te ustrezno priključene.** Uporaba sistema za zbiranje prahu lahko zmanjša nevarnosti, povezane s prahom.

▶ **Naj seznanjenost z orodjem, ki jo pridobite s pogosto uporabo, ne bo razlog za to, da postanete lahkomišeln in ignorirate varnostna načela.** V delčku sekunde lahko nepozorno dejanje pripelje do hude poškodbe.

Uporaba in vzdrževanje električnega orodja

▶ **Električnega orodja ne preobremenjujte. Za delo uporabite ustrezno električno orodje.** Pravo električno orodje bo delo opravilo bolje in varneje, in sicer s hitrostjo, za katero je bilo oblikovano.

▶ **Električnega orodja ne uporabljajte, če ga s stikalom ne morete vklopiti in izklopiti.** Vsako električno orodje, ki ga ni mogoče nadzirati s stikalom, je nevarno in ga je treba popraviti.

▶ **Izvlčite vtič iz vtičnice in/ali odstranite akumulatorsko baterijo, če je le mogoče, in odstranite ter shranite pribor, še preden se lotite popravila orodja.** Ti preventivni varnostni ukrepi zmanjšajo tveganje za nenamerni zagon aparata.

▶ **Ko električnih orodij ne uporabljate, jih shranite izven dosega otrok. Osebam, ki orodja ne poznajo ali niso**

prebrale teh navodil za uporabo, orodja ne dovolite uporabljati. Električna orodja so nevarna, če jih uporabljajo neizkušene osebe.

- ▶ **Vzdržujte električna orodja in pribor. Prepričajte se, da so premikajoči se deli pravilno poravnani in da se ne zatikajo ter da deli niso polomljeni. Prav tako preverite, ali je na orodju še kaj drugega, kar bi lahko vplivalo na njegovo delovanje. Če je električno orodje poškodovano, mora biti pred uporabo popravljeno.** Slabo vzdrževana električna orodja so vzrok za mnoge nezgode.
- ▶ **Rezalna orodja naj bodo vedno ostra in čista.** Skrbno negovana rezalna orodja z ostrimi robovi se manj zatikajo in so lažje vodljiva.
- ▶ **Električna orodja, pribor, vsadna orodja in podobno uporabljajte v skladu s temi navodili. Pri tem upoštevajte delovne pogoje in dejavnost, ki jo boste opravljali.** Uporaba električnih orodij v namene, ki so drugačni od predpisanih, lahko privede do nevarnih situacij.
- ▶ **Ročaji in površine za prijemanje naj bodo suhe, čiste in brez olja ali maščobe.** Gladki ročaji in površine za prijemanje ne omogočajo varne uporabe in nadzora orodja v nepričakovanih situacijah.

Servisiranje

- ▶ **Vaše električno orodje naj popravlja samo usposobljeno strokovno osebje, ki naj pri tem uporabi zgolj originalne rezervne dele.** S tem boste zagotovili, da bo orodje varno za uporabo.

Varnostna opozorila za diamantno vrtnanje

- ▶ **Ko izvajate vrtnanje, ki zahteva uporabo vode, usmerite vodo stran od uporabnikovega delovnega območja ali uporabite zbiralnik tekočine.** Takšni previdnostni ukrepi uporabnikovo delovno območje ohranijo suho in zmanjšajo nevarnost električnega udara.
- ▶ **Ko izvajate postopek, pri katerem lahko pride do stika rezalnega nastavka s skrito žico ali lastnim kablom, električno orodje držite za izolirane površine za prijemanje.** Ob stiku rezalnega nastavka z žico pod napetostjo se lahko električna napetost prenese na kovinske dele električnega orodja, uporabnik pa lahko ob tem doživi električni udar.
- ▶ **Med diamantnim vrtnanjem nosite zaščito za sluh.** Izpostavljenost hrupu lahko povzroči izgubo sluha.
- ▶ **Če se sveder zagozdi, prenehajte pritiskati navzdol in izklopite orodje.** Ugotovite, zakaj se je sveder zagozdil, in ustrezno ukrepajte.
- ▶ **Če diamantni vrtnalnik znova vklopite, ko je v obdelovancu, pred začetkom preverite, da se sveder prosto vrti.** Če se sveder zagozdi, se morda ne bo zagnal, bo morda preobremenil orodje ali povzročil, da diamantni vrtnalnik pade iz obdelovanca.
- ▶ **Ko vrtnalo stojalo pritrđite na obdelovanec s sidri in pritrđilnimi elementi, zagotovite, da sidra lahko stroj med uporabo držijo in zadržijo.** Če je obdelovanec šibek ali porozen, se lahko sidro odtrga, zaradi česar se vrtnalo stojalo odtrga od obdelovanca.
- ▶ **Ko pritrđite vrtnalo stojalo na obdelovanca z vakuumsko blazinico, blazinico namestite na gladko, čisto, neporozno površino. Ne pritrđite na laminatne površine, kot so ploščice in kompozitni premazi.** Če obdelovanec ni gladek, raven ali dobro pritrjen, se lahko blazinica odtrga od obdelovanca.
- ▶ **Zagotovite, da je pred in med vrtnanjem dovolj vakuuma.** Če vakuuma ni dovolj, se lahko blazinica odtrga od obdelovanca.
- ▶ **Nikdar ne izvajajte vrtnanja, ko je stroj pritrjen samo z vakuumsko blazinico, razen če vrtate navzdol.** Ob izgubi vakuuma se bo blazinica odtrgala od obdelovanca.
- ▶ **Če vrtate skozi stene ali strope, zagotovite zaščito ljudi in delovnega območja na drugi strani.** Sveder lahko seže prek luknje oz. lahko jedro pade na drugo stran.
- ▶ **Tega orodja ne uporabljajte za vrtnanje nad glavo, če je v bližini vodovod.** Vdor vode v električno orodje povečuje nevarnost električnega udara.
- ▶ **Za iskanje skritih oskrbovalnih vodov uporabljajte ustrezne iskalne naprave ali se o tem pozanimajte pri lokalnem podjetju za oskrbo z vodo, elektriko ali plinom.** Stik z električnim vodom lahko povzroči požar ali električni udar. Poškodbe na plinovodu so lahko vzrok za eksplozijo, vdor v vodovodno omrežje pa lahko povzroči materialno škodo ali električni udar.
- ▶ **Nosite čevlje, ki ne drsijo.** Tako boste preprečili poškodbe, ki lahko nastanejo zaradi zdrsa na gladkih površinah.
- ▶ **Električnega orodja ne uporabljajte brez priloženega zaščitnega tokovnega stikala (PRCD).**
- ▶ **Pred delom preverite, ali zaščitno tokovno stikalo (PRCD) deluje pravilno. Poškodovano zaščitno tokovno stikalo (PRCD) naj popravijo ali zamenjajo v Boschevi servisni delavnici.**
- ▶ **Pazite, da z iztekajočo vodo ne pridejo v stik druge osebe v delovnem območju ali električno orodje samo.**
- ▶ **Ne zapuščajte električnega orodja, dokler se popolnoma ne ustavi.** Iztekajoče delovanje vsadnih orodij lahko povzroči telesne poškodbe.
- ▶ **Pred montažo vrtnalnika pravilno namestite vrtnalo stojalo.** Pravilna sestava stojala je pomembna, da lahko orodje brezhibno deluje.
- ▶ **Pred uporabo vrtnalnika ga varno pritrđite na vrtnalo stojalo.** Zdrs vrtnalnika v vrtnem stojalu lahko povzroči izgubo nadzora.
- ▶ **Vrtnalo stojalo pritrđite na trdno, ravno površino.** Če lahko vrtnalo stojalo zdrsne ali se zamaje, enakomerno in varno vodenje vrtnalnika ne bo mogoče.
- ▶ **Priključni kabel vrtnalnika ne sme biti v delovnem območju.** Poškodovani ali zapleteni kabli povečujejo tveganje električnega udara.
- ▶ **Ne preobremenjujte vrtnalnika in ga ne uporabljajte kot lestev ali ogrodje.** Preobremenitev ali stanje na vrtnem

stojalu lahko povzroči premaknitev težišča vrtnega stojala navzgor in prevrnitev.

- ▶ **Vrtnalnike, ki jih ne uporabljate, shranjujte izven dosega otrok. Osebam, ki orodja ne poznajo ali niso prebrale teh navodil za uporabo, orodja ne dovolite uporabljati.** Naprave so nevarne, če jih uporabljajo neizkušene osebe.
- ▶ **Pred vsemi deli na vrtnem stojalu ali vrtnalniku oba zavarujte, tako da privijete fiksno zavoro, s čimer preprečite nenadzorovano premikanje, in sicer tako med odmori kot tudi takrat, ko vrtnega stojala ne uporabljate.**
- ▶ **Električno orodje na kabel lahko obratuje samo v električnih omrežjih z zaščitnim vodnikom in dovolj obsežnim dimenzioniranjem.**
- ▶ **Vrtno stojalo za delo vedno pritrdite z zidnim vložkom ali vakuumom (dodatna oprema), da preprečite nezaželeno prevrnitev vrtnega stojala pri vstavljenem diamantnem vrtnalniku in vrtni kroni.**
- ▶ **Poskrbite, da so vodovodne cevi, spojni elementi in lovilni obroček za vodo (dodatna oprema) v brezhibnem stanju. Pred naslednjo uporabo zamenjajte poškodovane ali obrabljene dele.** Iztekanje vode iz komponent električnega orodja povečuje nevarnost električnega udara.
- ▶ **Električno orodje priključite na pravilno ozemljeno električno omrežje.** Vtičnica in podaljšek morata imeti delujoč ozemljitveni vodnik.

Opis izdelka in storitev



Preberite vsa varnostna opozorila in navodila. Neupoštevanje varnostnih opozoril in navodil lahko povzroči električni udar, požar in/ali hude poškodbe.

Upoštevajte slike na začetku navodil za uporabo.

Namenska uporaba

Prenosni diamantni vrtnalnik GDB 180 WE + GCR 180

Diamantni vrtnalnik

Električno orodje je v kombinaciji z diamantnimi kronami za mokro vrtnanje in dovodom vode namenjeno mokremu vrtnanju v beton in armiran beton. Električno orodje lahko kombinirate s pripravo za odsesavanje (lovilni obroček za vodo in sesalnik za mokro/suho sesanje).

Električno orodje je v povezavi z diamantnimi vrtnalnimi kronami za suho vrtnanje in primerno odsesovalno pripravo primerno za suho vrtnanje v opeko, peščenjak, plinasti beton in ploščice.

Električno orodje je dovoljeno uporabljati samo za stacionarno uporabo v kombinaciji s stojalom za diamantne vrtnalnike **GCR 180. Delo nad glavo ni dovoljeno.**

Stojalo za diamantne vrtnalnike

Stojalo za diamantne vrtnalnike je namenjeno vpenjanju diamantnega vrtnalnika **GDB 180 WE** podjetja **Bosch**. Vstavljanje drugih orodij v to stojalo ni dovoljeno.

Stojalo za diamantne vrtnalnike lahko s pomočjo zidnega vložka pritrdite na tla ali steno.

Stojalo za diamantne vrtnalnike lahko s pomočjo vakuuma (dodatna oprema) pritrdite na tla, z dodatno zaščito pa tudi na steno. Pritrditev nad glavo ni dovoljena.

Komponente na sliki

Oštevilčenje prikazanih komponent se nanaša na prikaz električnega orodja in vrtnega stojala na grafičnih straneh.

Diamantni vrtnalnik

- (1) Stikalo za vklop/izklop
- (2) Tipka za zaklep stikala za vklop/izklop
- (3) Libela za navpično izravnavanje
- (4) Libela za vodoravno izravnavanje
- (5) Stikalo za izbiro stopnje
- (6) Parkljasta sklopka
- (7) Vrtno vreteno
- (8) Vrtna krona^{a)}
- (9) Ročaj (izolirana prijemalna površina)
- (10) Ročka za zapiranje vode
- (11) Priključek za cev
- (12) Nastavek za priklop vode
- (13) Adapter za odsesavanje
- (14) Priključek za odsesavanje^{a)}
- (15) Cev za odsesavanje^{a)}
- (16) Varnostno stikalo z nadtkovno zaščito (PRCD)

a) **Ta pribor ne spada v standardni obseg dobave.**

Stojalo za diamantne vrtnalnike

- (17) Vrtljiva ročica (izolirana prijemalna površina)
- (18) Vijak na prijemu naprave
- (19) Prijemalo naprave
- (20) Vrtni steber
- (21) Zgornji vijak nastavitvenega elementa za kot vrtnanja
- (22) Nivelirni vijak
- (23) Lovilni obroček za vodo^{a)}
- (24) Spodnji vijak nastavitvenega elementa za kot vrtnanja
- (25) Talna plošča
- (26) Zobato vodilo
- (27) Zatezna matica nastavitvenega elementa za kot vrtnanja
- (28) Pomični zobnik
- (29) Fiksna zavora
- (30) Zidni vložek za zid/beton^{a)}
- (31) Hitrovpenjalno vreteno^{a)}
- (32) Krilna matica hitrovpenjalnega vretena^{a)}
- (33) Napenjalna vzmet lovilnega obročka za vodo^{a)}
- (34) Drсна vodila
- (35) Šestroba matica drsnihih vodil (10 kosov)

(36) Navojni zatič drsnih vodil (10 kosov)

a) **Ta pribor ne spada v standardni obseg dobave.**

Tehnični podatki

Prenosni diamantni vrtnalnik GDB 180 WE + GCR 180

Diamantni vrtnalnik		GDB 180 WE
Kataloška številka		3 601 A89 8..
Nazivna moč	W	2000
Izhodna moč	W	1340
Nazivno število vrtljajev n_0		
– 1. stopnja	min ⁻¹	900
– 2. stopnja	min ⁻¹	2800
Premer vrtnaja		
– v zid, optimalno	mm	40–180
– v zid, največ	mm	0–180
– v beton, optimalno	mm	40–150
– v beton, največ	mm	0–180
Vpenjalni sistem		1 1/4" UNC
Najv. pritisk vode	bar	3
Teža ^{A)}	kg	5,2
Razred zaščite		⊕/I

A) Brez omrežnega kabla

Navedbe veljajo za nazivne napetosti [U] 230 V. Pri drugih napetostih in državno specifičnih izvedbah lahko te navedbe variirajo.

Vrednosti se lahko razlikujejo glede na izdelek in so odvisne od pogojev uporabe in okoljskih pogojev. Več informacij je na voljo na spletni strani www.bosch-professional.com/wac.

Stojalo za diamantne vrtnalnike		GCR 180
Kataloška številka		3 601 A90 100
Dimenzije		
– Višina	mm	767
– Širina	mm	205
– Globina	mm	423,5
Premer prijemala naprave	mm	60
Najv. dimenzije vrtalne krone		
– Premer	mm	180
– Premer z lovilnim obročkom za vodo	mm	132
– Dolžina	mm	530
Najv. hod svedra	mm	514
Najv. delovna dolžina	mm	455
Teža	kg	9,5

Vrednosti se lahko razlikujejo glede na izdelek in so odvisne od pogojev uporabe in okoljskih pogojev. Več informacij je na voljo na spletni strani www.bosch-professional.com/wac.

Informacija o hrupu

Podatki o emisijah hrupa, pridobljeni v skladu s standardom **EN 62841-3-6**.

A-vrednotena raven hrupa za električno orodje običajno znaša: raven zvočnega tlaka **92 dB(A)**; raven zvočne moči **100 dB(A)**. Negotovost $K=3$ dB.

Uporabljajte zaščito za sluh!

Vrednosti emisij hrupa, podane v teh navodilih, so bile izmerjene v skladu s standardiziranim merilnim postopkom in se lahko uporabljajo za primerjavo električnih orodij med seboj. Primerne so tudi za začasno oceno obremenjenosti s hrupom.

Navedena vrednost emisij hrupa velja za glavne načine uporabe električnega orodja. Če se električno orodje uporablja še v druge namene, za neustreznimi nastavki ali pri nezadostnem vzdrževanju, lahko vrednosti emisij hrupa odstopajo. To lahko obremenjenost s hrupom med uporabo občutno poveča.

Za natančnejšo oceno emisij hrupa morate upoštevati tudi čas, ko je orodje izklopljeno, in čas, ko orodje deluje, vendar dejansko ni v uporabi. To lahko obremenjenost s hrupom med delom občutno zmanjša.

Namestitev

► **Pred začetkom kakršnih koli del na električnem orodju izvalcite omrežni vtič iz vtičnice.**

Montaža vrtalnega stojala

Postavitev vrtalnega droga

Postavite vrtnali drog **(20)** v vodoraven položaj. Vstavite spodnji vijak **(24)** (glejte sliko na strani grafike). Zategnite spodnji **(24)** in zgornji vijak **(21)** z viličastim ključem (dimenzija ključa 17 mm). Zategnite zatezno matico **(27)** z viličastim ključem (dimenzija ključa 24 mm).

Vrtljive ročice

Privijte tri ročice, ki sestavljajo vrtljive ročice **(17)**, v pesto do prislona.

Vrtljive ročice **(17)** so namenjene podajanju med vrtnjem. Za vrtnje potisnite vrtljive ročice po potrebi levo ali desno na pomični zobnik **(28)** do prislona. Vrtljive ročice snemite tako, da jih močno povlečete z ležišča.

Blokiranje podajanja s fiksno zavoro

Pred prvo uporabo privijte fiksno zavoro **(29)** v prosto navojno izvrtino pod pomičnim zobnikom **(28)**.

Blokirajte podajanje med vsemi deli na vrtalnem stojalu, med odmori, in kadar stojala ne uporabljate. V ta namen zavrtite fiksno zavoro **(29)**, da jo aktivirate.

Za vrtnje sprostite fiksno zavoro **(29)** do te mere, da je mogoče vrtljivo ročico **(17)** preprosto premikati. Pri tem držite vrtljive ročice, da preprečite nenadzorovan spust električnega orodja.

Uporaba električnega orodja (glejte sliko A)

Bodite pozorni, da je fiksna zavora **(29)** aktivirana.

Odvijte vijak **(18)** na vpenjalu orodja z viličastim ključem (dimenzija ključa 13 mm). Od zgoraj potisnite električno

orodje s prijemalnimi vratom do konca v prijemalo naprave **(19)**.

Električno orodje v vpenjalu orodja obrnite tako, da bodo vsa stikala dosegljiva in da priključek za odsesavanje prahu/hlajenje z vodo ne bo oviral vrtnja. Zategnite vijak **(18)** z viličastim ključem (dimenzija ključa 13 mm).

Za vrtnje potisnite vrtljive ročice **(17)** desno ali levo na pomični zobnik **(28)**.

► Preverite trdnost naleganja električnega orodja v prijemalo.

Če želite električno orodje odstraniti z vrtnega stojala, postopajte v obratnem vrstnem redu.

Pritrditev vrtnega stojala

Opomba: vrtnalo stojalo pritrdite brez zračnosti. Tako boste preprečili zagodenje vrtnalnih kron in posledično trganje segmentov.

Glede na vrsto podlage pritrdite vrtnalo stojalo ob načrtovano izvrtino z zidnim vložkom ali vakuumom.

Poloziciranje vrtnega stojala pred pritrditvijo

Na podlagi označite zeleno sredino izvrtine. Označite zunanji rob vrtnalnih kron, ki jo želite uporabiti, pri čemer kot središče označite sredino izvrtine.

Pritrdite vrtnalo stojalo (z nameščenim električnim orodjem) z zidnim vložkom ali vakuumom, tako da se nameščena vrtnalna krona prekriva z označenimi dimenzijami.

Pritrditev z zidnim vložkom (glejte sliko B)

Za pritrditev vrtnega stojala z zidnim vložkom potrebujete pritrdilni komplet za beton ali zidove, ki je na voljo v trgovinah.

Izvrtino za pritrditev z zidnim vložkom izvrtajte na primerni razdalji od načrtovane izvrtine.

Razmik luknja za zidni vložek – sredina predvidene izvrtine

Optimalna	210 mm	
Možna	200–300 mm	
Za izvrtino za zidni vložek veljajo naslednje mere:		
	Premer	Globina
Zid	20 mm	85 mm
Beton	16 mm	50 mm

V izvrtino za vložek vstavite betonski vložek z razpornim klinom oziroma zidni vložek za zid **(30)**. V zidni vložek privijte hitrovpenjalno vreteno **(31)**.

Namestite vrtnalo stojalo in podložko in ju privijte s krilno matico **(32)** iz pritrdilnega kompleta. Po niveliranju zategnite krilno matico.

Pritrditev z vakuumom (pribor)

Za vakuumsko pritrditev vrtnega stojala boste potrebovali običajno vakuumsko črpalko in vakuumski komplet **Bosch** (pribor).

Vakuumska črpalka mora izpolnjevati naslednje minimalne zahteve:

Volumski pretok: 6 m³/h

Vakuum najmanj: 80 % (–800 mbar)

Vakuumsko črpalko mora biti opremljena z manometrom, ki zagotavlja stalni prikaz trenutne vrednosti vakuumu med celotnim postopkom fiksiranja.

Za pritrditev z vakuumom mora biti podlaga gladka in ravna. Uporaba na ometu ali zidu ni primerna.

Ko je vakuumsko povezava vzpostavljena, nivelirne vijake **(22)** rahlo privijte ob podlago, da bo vrtnalo stojalo fiksno nalegalo in da bo tesnilni obroček rahlo sproščen. Sicer vrtnalo stojalo zelo rahlo nalega na tesnilni obroček.

Za pritrditev vakuumskega kompleta in vakuumске črpalke **Bosch** preberite in upoštevajte njuna navodila za uporabo.

► Strogo upoštevajte varnostna in delovna navodila za vakuumsko črpalko in vakuumski komplet!

Niveliranje (ne pri pritrditvi z vakuumom)

Privijajte oziroma odvijajte posamezne nivelirne vijake **(22)**, dokler libela **(3)** na električnem orodju (pri navpični montaži) oziroma libela **(4)** na električnem orodju (pri vodoravni montaži) ni natančno poravnana.

Nato vrtnalo stojalo fiksirajte z zidnim vložkom.

Vstavljanje/zamenjava vrtnalnih kron

► **Pred vsemi deli na vrtnem stojalu ali vrtnalniku oba zavarujte, tako da privijete fiksno zavoro, s čimer preprečite nenadzorovano premikanje, in sicer tako med odmori kot tudi takrat, ko vrtnalnega stojala ne uporabljate.**

Vstavljanje vrtnalnih kron

Za suho vrtnanje uporabljajte le krone za suho vrtnanje, za mokro vrtnanje pa krone za mokro vrtnanje.

► **Pred vstavljanjem je potreben pregled vrtnalnih kron. Vstavlajte samo brezhibne vrtnalne krone.**

Poškodovane ali deformirane vrtnalne krone lahko povzročijo nevarne situacije.

Pred vstavljanjem morate vrtnalo krono očistiti. Navoj vrtnalnih kron rahlo namastite ali ga napršite z antikorozijskim sredstvom.

Privijte vrtnalo krono 1 1/4"-UNC **(8)** na vrtnalo vreteno **(7)**.

► **Preverite trdno naleganje vrtnalnih kron.** Napačno ali ne dovolj varno pritrjene vrtnalne krone se lahko med delom sprostijo in ogrozijo vašo varnost.

Odstranitev vrtnalnih kron

► **Pri zamenjavi vrtnalnih kron nosite zaščitne rokavice.**

Pri daljši uporabi električnega orodja se lahko vrtnalna krona močno segreje.

Sprostite vrtnalo krono **(8)** z viličastim ključem (dimenzija ključa 41 mm). Pri tem pridržite drug viličast ključ (širina ključa 32 mm) na dvojnem robu vrtnalnega vretena **(7)**.

Priključitev vodnega hlajenja/odsosavanja prahu

V primeru nezadostnega hlajenja vrtnalnih kron pri mokrem ali suhem vrtnanju se lahko diamantni segmenti poškodujejo ali pa lahko vrtnalna krona blokira v vrtnini. Pri mokrem vrtnanju

torej pazite na zadostno vodno hlajenje, pri suhem vrtenju pa na pravilno delovanje odsesavanja prahu.

Pri povečanju obstoječe vrtnice je treba le-to skrbno zapreti, kar bo zagotovilo zadostno hlajenje vrtnalne krone.

► **Priključene cevi, zaporni ventili ali pribor ne smejo ovirati postopka vrtnanja.**

Priključitev cevi za vodo za hlajenje

Postavite nastavek za prikllop vode (12) na parkljasto sklopko (6) in ga zavrtite v desno do prislona.

Zaprte pipo za vodo (10). Na priključni komad (11) priključite dovod vode. Dovod vode je možno speljati iz mobilne tlačne naprave za vodo (pribor) ali pa iz stacionarnega vodnega priključka.

Če želite pri mokrem vrtenju prestreči vodo, ki izteka iz izvrtine, potrebujete lovilni obroček za vodo in mokri/suhi sesalnik (oboje sodi med dodatno opremo).

Montirajte obroček za vodo za odsesavanje vode (glejte sliko C)

Lovilni obroček za vodo (glejte „Pribor/nadomestni deli“, Stran 13) je predviden za uporabo s stojalom za diamantne vrtnalke **GCR 180** in diamantnim vrtnalom **GDB 180 WE**. V tesnilni pokrov izrežite odprtino za želeni premer vrtnanja.

Potisnite napenjalno vzmet (33) do prislona v režo med talno ploščo (25) in vrtnalnim drogom (20). Pazite na to, da bo ukripljen del napenjalne vzmeti obrnjen navzdol.

Namestite lovilni obroček za vodo v položaj ter položite napenjalno vzmet na naležni mesti na lovilnem obročku za vodo. (Z zavihkoma na koncih napenjalne vzmeti je mogoče napenjalno vzmet povleči navzgor.)

Napenjalna sila vzmeti pritisne lovilni obroček za vodo s tesnilom na podlago in z vakuumom mokrega/suhega sesalnika preprečuje izhajanje vode.

Priklp sesalnika prahu

Izogibajte se delu brez ukrepov za zmanjšanje prašenja. S primerno pripravo za odsesavanje zmanjšate obremenitev s prahom, ki lahko škoduje zdravju. Poskrbite za dobro zračenje delovnega prostora. Praviloma morate uporabljati primerno zaščitno za dihala. Če je mogoče, uporabljajte sistem za odsesavanje prahu, ki je primeren za vrsto materiala. Upoštevajte veljavne nacionalne predpise za obdelovane materiale.

Zahteve za sesalnik		
Priporočeni nazivni premer gibke cevi	mm	35
Zahtevani podtlak ^{A)}	mbar	≥ 230
	hPa	≥ 230
Zahtevani pretok ^{A)}	l/s	≥ 36
	m ³ /h	≥ 129,6
Priporočena učinkovitost filtra		Razred prahu M ^{B)}

A) Zmogljivost na priključku električnega orodja za sesalnik

B) V skladu s standardom IEC/EN 60335-2-69

Upoštevajte navodila za uporabo sesalnika. Če se sesalna moč zmanjša, prekinite delo in odpravite vzrok za to.

Priključitev sesalnika na električno orodje:

- Postavite odsesovalni nastavek (13) na parkljasto sklopko (6) in ga zavrtite v desno do prislona.
- Cev za odsesavanje (15) sesalnika namestite na priključek za odsesavanje (14).

Delovanje

Spreminjanje vrtnalnega kota

► **Pred začetkom kakršnih koli del na električnem orodju izvlecite omrežni vtič iz vtičnice.**

► **Po vsakem nastavljanju vrtnalnega stojala ponovno zategnite vse vijake.**

Odvijte spodnji vijak (24) nastavitvenega elementa za kot vrtnanja z viličastim ključem (dimenzija ključa 17 mm) ter ga odstranite.

Odvijte zgornji vijak (21) z viličastim ključem (dimenzija ključa 17 mm).

Odvijte zatezno matico (27) z viličastim ključem (dimenzija ključa 24 mm). Vrtnalo stojalo nastavite na želeni kot vrtnanja.

Znova zategnite zatezno matico (27) z viličastim ključem (dimenzija ključa 24 mm). Zategnite zgornji vijak (21) z viličastim ključem (dimenzija ključa 17 mm).

► **Vrtnalo stojalo lahko uporabite šele, ko sta zatezna matica (27) in vijak (21) nastavitvenega elementa za kot ponovno zategnjena.**

Vrtnali drog (20) po vrtenju v obratnem vrstnem redu ponovno postavite v navpičen položaj (kot vrtnanja 0°). V ta namen morate ponovno vstaviti spodnji vijak (24) ter ga zategniti z viličastim ključem (dimenzija ključa 17 mm).

Uporaba

► **Upoštevajte napetost omrežja!** Napetost vira električne energije se mora ujemati s podatki na tipski ploščici električnega orodja.

► **Pred začetkom dela se o načrtovanih vrtninah posvetujte z odgovornim statikom, arhitektom ali s pristojnim vodjem gradbišča. Armiranja lahko prevrtate samo z dovoljenjem statika.**

► **Pri vrtenju v stene ali tla obvezno preverite morebitno poškodovane ovire. Zaprite gradbišče in z opaženjem zavarujte vrtnali stožec pred izpadanjem.**

Preizkus delovanja zaščitnega tokovnega stikala (PRCD)

Pred vsakim začetkom dela preizkusite pravilno delovanje zaščitnega tokovnega stikala (PRCD) (16):

– Pritisnite tipko **TEST** na zaščitnem tokovnem stikalu (PRCD). Rdeči kontrolni indikator ugasne.

– Pritisnite tipko **RESET**. Električno orodje mora zdaj biti mogoče vključiti.

Če rdeči kontrolni indikator ne ugasne ob pritisku na tipko **TEST** ali ugaša ob vklopu električnega orodja, mora električno orodje preveriti pooblaščen servis **Bosch**.

► Če je zaščitno tokovno stikalo (PRCD) v okvari, električnega orodja ne smete uporabljati.

Vklop

Pritisnite tipko **RESET** na zaščitnem tokovnem stikalu (PRCD) **(16)**.

Mokro vrtanje: pipo za vodo **(10)** obrnite v položaj pretoka.

Za vklop električnega orodja pritisnite stikalo za vklop/izklop **(1)** in ga držite pritisnjena.

Za blokiranje pritisnjena stikala za vklop/izklop dodatno pritisnite nastavitveno tipko **(2)**.

Izklop

Stikalo za vklop/izklop **(1)** izpustite. Če je stikalo za vklop/izklop zapahnjeno, ga najprej pritisnite in nato izpustite.

Mokro vrtanje: zaprite pipo za vodo **(10)**. Po zaključenem delu odstranite priključni dovod pipe **(11)** z dovoda vode. Odprite pipo za vodo **(10)** in izpustite ostanek vode ven.

Omejitev zagonskega toka

Elektronika električnega orodja omogoča mehak zagon motorja in tako preprečuje previsok zagonski tok.

Zaščita pred ponovnim zagonom

Zaščita pred ponovnim zagonom prepreči nenadzorovan vklop električnega orodja po prekinitvi električnega napajanja.

Za vnovični vklop pritisnite tipko **RESET** na zaščitnem tokovnem stikalu (PRCD) **(16)**. Za vnovični zagon stikalo za vklop/izklop **(1)** namestite v izklopljen položaj in nato električno orodje vnovič vklopite.

Prednastavitev števila vrtljajev

S stikalom za izbiranje prestav **(5)** lahko vnaprej izberete dve različni števili vrtljajev.

Stopnje priporočamo za naslednje premere vrtanja:

- 1. stopnja: 80–180 mm
- 2. stopnja: 25–60 mm

Navodila za delo

► Pred začetkom kakršnih koli del na električnem orodju izvlecite omrežni vtič iz vtičnice.

Za vrtanje sprostite fiksno zavoro **(29)** do te mere, da je mogoče vrtljivo ročico **(17)** preprosto premikati. Pri tem držite vrtljive ročice, da preprečite nenadzorovan spust električnega orodja.

Začnite vrtati v 1. stopnji z manjšim številom vrtljajev, dokler se vrtalna krona v materialu ne vrti brez tresljajev. Po potrebi nato preklopite v 2. stopnjo.

Pritisno moč pri vrtanju prilagodite obdelovancu. Vrtajte z enakomernim pritiskom. Občasno rahlo izvlecite vrtalno krono iz vrtine, tako da se nesnaga oziroma prah odstrani iz diamantnih segmentov.

Z vrtljivo ročico **(17)** spustite električno orodje do zelene globine vrtanja. Nato odvijajte nazaj, dokler ni vidna cela vrtalna krona.

Da dosežete najdaljšo delovno dolžino, odstranite vrtalno jedro, takoj ko v celoti zapolni vrtalno krono. Nato vrtalno

krono ponovno vstavite v izvrtino in vrtajte do največje globine.

Preobremenitvena sklopka

Če se vrtalna krona zatakne, se pogon vrtalnega vretena prekine. V tem primeru nemudoma izklopite električno orodje, da preprečite obrabo in segrevanje.

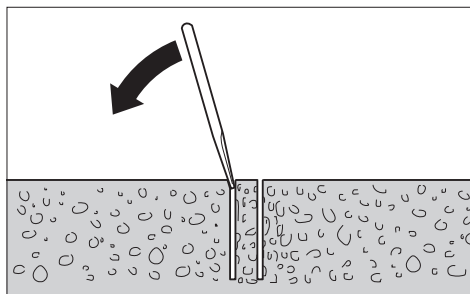
Sprostite vrtalno krono, tako da jo z ustreznim viličastim ključem obračate v desno in levo. Pri tem električno orodje previdno izvlecite iz izvrtine.

Preobremenitvena zaščita

Če preokorajete prag za preobremenitev, začne električno orodje očitno delovati v pulzih. Zmanjšajte pritisno silo, dokler električno orodje ponovno ne deluje normalno. Če pritisne sile ne zmanjšate, se električno orodje izključi. Električno orodje lahko nato takoj ponovno vključite, vendar delajte z manjšo pritisno silo.

Odstranjevanje vrtalnega stožca

Mokro vrtanje: po vrtanju pustite vodo, da še nekaj časa teče in odplakne umazanijo med vrtalno krono in vrtalnim stožcem.



Če vrtalni stožec obtiči v vrtalni kroni, s kosom mehkega lesa ali plastike udarite po vrtalni kroni in tako sprostite vrtalni stožec. Po potrebi lahko vrtalni stožec odstranite s palico, ki jo potisnete skozi natični konec vrtalne krone.

Opomba: ne udarjajte po vrtalni kroni s trdimi predmeti (nevarnost deformiranja)!

Vzdrževanje in servisiranje

Vzdrževanje in čiščenje

► Pred začetkom kakršnih koli del na električnem orodju izvlecite omrežni vtič iz vtičnice.

► Skrbite za čistočo električnega orodja in prežračevalnih utorov, da lahko dobro in varno delate.

Zobata letev **(26)** in vodilne ploskve vrtalnega stebra **(20)** naj bodo vedno čiste.

Po zaključenem delu očistite vrtalno vreteno **(7)**. Občasno prebrizgajte vrtalno vreteno in vrtalno krono **(8)** z antikoroziivnim sredstvom.

Če morate zamenjati priključni kabel, storite to pri servisu **Bosch** ali pooblaščenem servisu za električna orodja **Bosch**, da ne pride do ogrožanja varnosti.

Ponovna nastavev drsnih vodil (glejte sliko D)

Sčasoma se lahko drsna vodila **(34)** obrabijo in med drsnimi vodili in vrtnalnim drogom se pojavi zračnost. Če želite odpraviti zračnost, je treba ponovno nastaviti drsna vodila.

Odvijte vseh deset šestrobih matic **(35)** z viličastim ključem (dimenzija ključa 13 mm). Nato enakomerno zategujte navojne zatiče **(36)**, dokler ne zmanjšate zračnosti na najmanjšo možno raven. Ponovno zategnite vseh deset šestrobih matic.

Drsna vodila je treba zamenjati šele takrat, ko je drsni sloj (rdeča barva) obrabljen. To se zgodi takrat, ko rdeča barva izgine in je videti material nosilca. Priporočamo, da menjavo izvede pooblaščen servisna delavnica za električna orodja **Bosch**.

Transport

Vrtno stojalo lahko odložite skupaj z električnim orodjem. Za to obrnite električno orodje z vrtljivo ročico **(17)** toliko, kot je mogoče v smeri talne plošče, da zmanjšate možnost prevračanja.

Za varen transport odstranite električno orodje z vrtnega stojala.

Pribor/nadomestni deli

Lovilni obroček za vodo (GCR 180)	2 608 550 621
Tesnilni pokrov za lovilni obroček za vodo (GCR 180)	2 608 550 624
Vakuumski komplet	2 608 550 623
Gumijasto tesnilo za vakuumski komplet (GCR 180)	2 608 550 625
Tlačna naprava za vodo	2 609 390 308
Nastavek G 1/2"	2 608 598 043

Servisna služba in svetovanje uporabnikom

Slovensko

Tel.: +00 803931

Ob vseh vprašanjih in naročilih rezervnih delov nujno sporočite 10-mestno številko na tipski ploščici izdelka.

Odlaganje

Električno orodje, vrtno stojalo, pribor in embalažo je treba dostaviti v okolju prijazno ponovno predelavo.



Električnih orodij ne odvrzite med gospodinjnske odpadke!

Zgolj za države Evropske unije:

Električno in elektronsko opremo, ki ni več uporabna, je treba zbirati ločeno in odstraniti na okolju prijazen način. Uporabite za to določene sisteme za zbiranje odpadkov. Zaradi nevarnih snovi, ki jih lahko vsebuje odpadni material, lahko nepravilno ravnanje z odpadnim materialom škoduje okolju in zdravju.

Servicekontakte
Service Contacts
Contacts de Service
Contactos de Servicio



<https://www.bosch-pt.com/serviceaddresses>

Garantiebedingungen
Guarantee Conditions
Conditions de Garantie
Condiciones de Garantía



<https://www.bosch-pt.com/guarantee/202601>